

杰克斯系列
营销培训

WOSEN
OFFICE FURNITURE

2019.07.04

杰克斯.Jakes





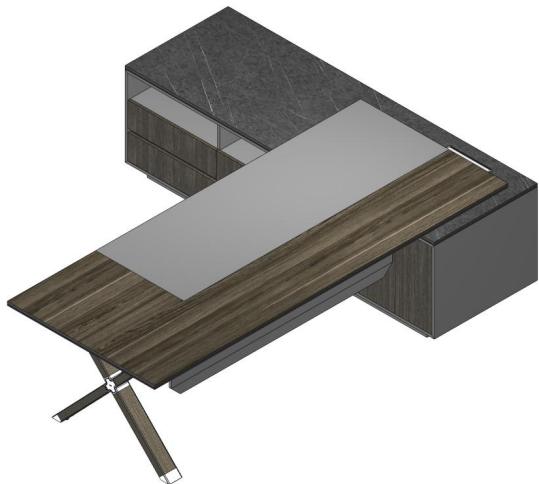
CATALOG

杰克斯系列办公家具，采用深色系的维纳橡木和冷色系的深铁灰的搭配风格，配置“X”型钢脚，整体风格稳重又大气。。

CATALOG

<二>
产品说明

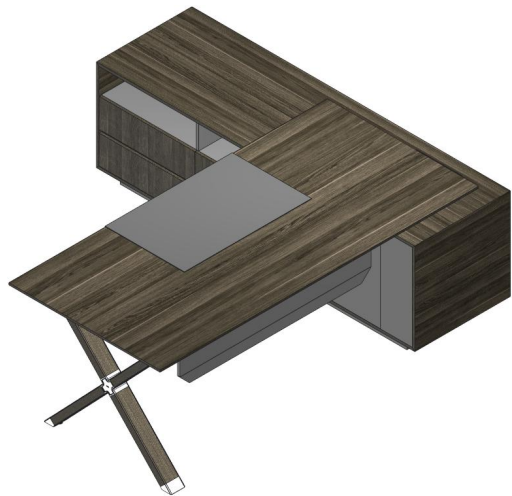




名称：杰克斯A款行政桌
型号：JKS-DEA

产品特点：

- 产品板件为E0级MFC板，环保又耐用
- 色彩搭配：维纳橡木+深铁灰
- 主台由16mm维纳橡木+5mm铝合金装饰条+25中纤板切斜边喷漆组成，中间扞皮，整体感觉简约线条感强，挡板为异形装饰板，显得高端大气。
- 桌脚为“X”字型铝合金钢脚，钢脚表面热转印为木纹色，体现产品科技感十足，
- 附柜顶板为16mm玄武岩+5mm铝合金装饰条+16mm深铁灰，上面配置有312#翻转线盖和350W线槽，抽屉+掩门+敞格+主机位+上线走线等功能，充分体现产品配置齐全，使用方便。
- 产品分左右做法，满足客户不同的空间需求
- 产品规格：2600W*2100D*750H/2400W*2100D*750H/
- 产品定位中高层管理人员



名称：杰克斯B款行政桌
型号：JKS-DEB

产品特点：

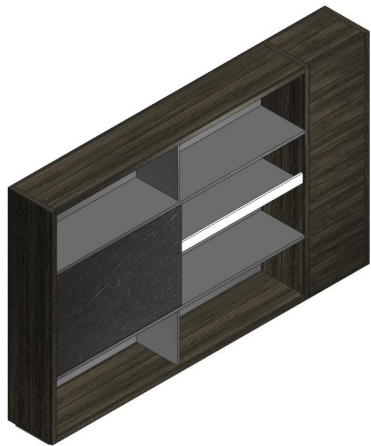
- 产品板件为E0级MFC板，环保又耐用
- 色彩搭配：维纳橡木+深铁灰
- 主台为复合40mm维纳橡木，四周切45度斜边，整体感觉简约线条感强，挡板为异形装饰板，显得高端大气。
- 桌脚为“X”字型铝合金钢脚，钢脚表面热转印为木纹色，体现产品科技感十足，
- 附柜为16mm维纳橡木切45度用拉米诺配件连接工艺组成的框架，上面配置有312#翻转线盖和350W线槽，抽屉+掩门+敞格+主机位+上线走线等功能，充分体现产品配置齐全，使用方便。
- 产品分左右做法，满足客户不同的空间需求
- 产品规格：2200W*2000D*750H/2000W*2000D*750H
- 产品定位中高层管理人员



名称：杰克斯C款行政桌
型号：JKS-DEC

产品特点：

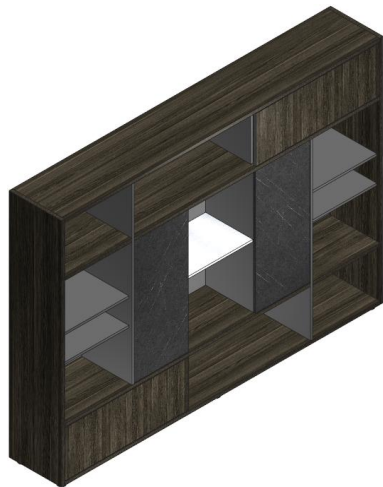
- 产品板件为E0级MFC板，环保又耐用
- 色彩搭配：维纳橡木+深铁灰
- 主台为复合25mm维纳橡木，四周切45度斜边，整体感觉简约线条感强，挡板为异形装饰板，显得高端大气。
- 桌脚为“X”字型铝合金钢脚，钢脚表面热转印为木纹色，体现产品科技感十足，
- 附柜带抽屉+敞格+主机位+上线走线等功能，充分体现产品配置齐全，使用方便。
- 产品分左右做法，满足客户不同的空间需求
- 产品规格：1800W*1700D*750H
- 产品定位中层管理人员



名称：杰克斯A款文件柜
型号：JKS-CAA-2818

产品特点：

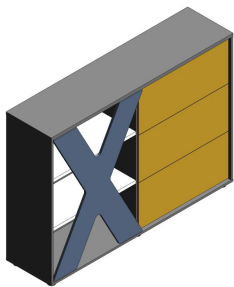
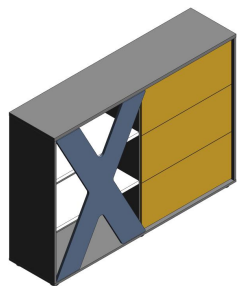
- 产品板件为E0级MFC板，环保又耐用
- 色彩搭配：维纳橡木+深铁灰
- 柜体主体用复合40厚的维纳橡木，配置玄武岩移门，以及铝合金的装饰条，使产品美观又大气；
- 文件柜基本配置掩门+移门+敞格，收纳储物更方便，门板设计采用无拉手设计，简洁干净，美观又大气
- 产品规格：2860W*400D*1840H
- 产品配套A款行政桌使用



名称：杰克斯B款文件柜
型号：JKS-CAB-2418

产品特点：

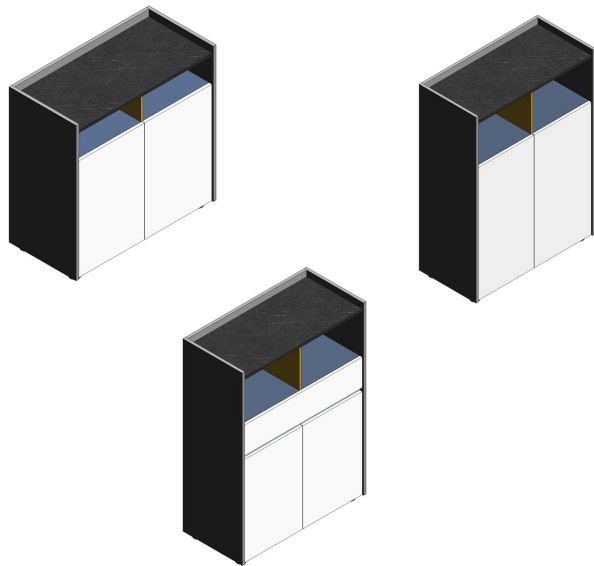
- 产品板件为E0级MFC板，环保又耐用
- 色彩搭配：维纳橡木+深铁灰
- 柜体主体用25mm的维纳橡木，配置玄武岩掩门，中间用铝拉丝防火板做装饰层板，使产品美观又大气；
- 文件柜基本配置掩门+敞格，收纳储物更方便，门板设计采用无拉手设计，简洁干净，美观又大气
- 产品规格：2450W*400D*1800H
- 产品配套B款行政桌使用



名称：杰克斯C款文件柜D款隔断柜
型号：JKS-CAC/CAD-1611

产品特点：

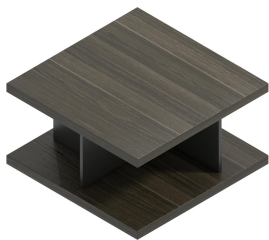
- 产品板件为E0级MFC板，环保又耐用
- 色彩搭配：卡其灰+雷恩黄
- 柜体主体用16mm的卡其灰，配置“X”型星空蓝移门以及雷恩黄的装饰背板，使产品时尚简洁；
- 文件柜基本配置移门+敞格，收纳储物更方便，门板设计采用无拉手设计，简洁干净，美观又大气
- 产品规格：1600W*400D*1160H
- 产品主要用于空间隔断和储物用



名称：杰克斯EFG款文件柜
型号：JKS-CAE-0808/JKS-CAF/CAG-0811

产品特点：

- 产品板件为E0级MFC板，环保又耐用
- 色彩搭配：卡其灰+进口暖白
- 柜体主体用16mm的卡其灰，掩门或抽屉均为16mm进口暖白；
- 文件柜基本配置掩门+敞格，G款还增一个加抽屉，收纳储物更方便，门板设计采用无拉手设计，简洁干净，美观又大气
- 产品规格：832W*400D*830H/832W*400D*1150H
- 产品主要用于储物用



名称：杰克斯A款长几/B款方几
型号：JKS-CTA-1407/JKS-CTA-1206
JKS-CTB-0707/ JKS-CTB-0606

产品特点：

- 产品板件为E0级MFC板，环保又耐用
- 色彩搭配：维纳橡木+深铁灰
- 台面及底板为40mm维纳橡木，中间用16mm深铁灰做支撑隔断用，方便储物。
- 产品规格：1400W*700D*400H/1200W*600D*400H
- 700W*700D*400H/600W*600D*400H
- 产品可配套行政桌使用







名称：杰克斯A款洽谈桌
型号：JKS-NTA-2010

产品特点：

- 产品板件为E0级MFC板，环保又耐用
- 色彩搭配：维纳橡木+深橡台脚
- 台面采用单板复合板材工艺，厚度40mm，四周倒圆角和切45度斜边，斜边喷漆处理。
- 产品规格：2000W*1000D*750H
- 产品适合中小空间的使用



名称：杰克斯A款会议桌
型号：JKS-MTA-2411

产品特点：

- 产品板件为E0级MFC板，环保又耐用
- 色彩搭配：维纳橡木+深橡台脚
- 台面采用单板复合板材工艺，厚度40mm，四周倒圆角和切45度斜边，斜边喷漆处理。台面中间带312#翻转线盖和350W线槽。
- 产品规格：2400W*1100D*750H
- 产品适合中小空间的使用



名称: 杰克斯B款会议桌
型号: JKS-MTB-3012

产品特点:

- 产品板件为E0级MFC板, 环保又耐用
- 色彩搭配: 维纳橡木+玄武岩
- 台面分三段, 厚度40mm, 四周倒圆角和切45度斜边, 斜边喷漆处理。中间台面为玄武岩, 中间带312#翻转线盖和350W线槽。
- 产品规格: 3000W*1200D*750H
- 产品适合中小空间的使用



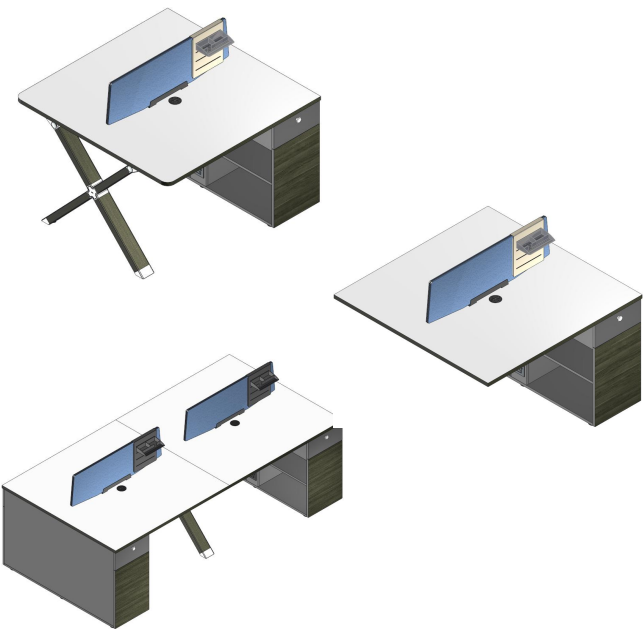
名称：杰克斯C款会议桌
型号：JKS-MTC-3612

产品特点：

- 产品板件为E0级MFC板，环保又耐用
- 色彩搭配：维纳橡木+玄武岩
- 台面分四段，厚度40mm，四周倒圆角和切45度斜边，斜边喷漆处理。两边台面为维纳橡木，中间两台面为玄武岩，带312#翻转线盖和350W线槽。
- 产品规格：3600W*1200D*750H
- 产品适合中大空间的使用





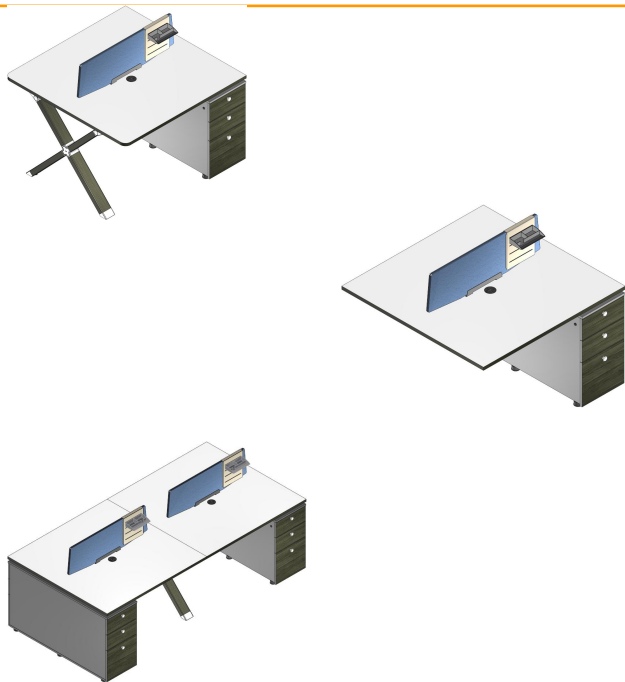


名称：杰克斯A款两人位/延伸位，B款四人位
型号：JKS-WTA2/JKS-WT2A/JKS-WTB4

产品特点：

- 产品板件为E0级MFC板，环保又耐用
- 色彩搭配：进口暖白+卡其灰
- 台面采用单板工艺，厚度25mm，外观简洁干净
- 台面为25mm进口暖白，木纹封边；配置太极线盒上线；台脚是铝合金脚，热转印工艺做成木纹色，整体美观大气；
- 桌屏为扞科技皮革工艺，耐脏，易清洗的，配置月光灰、幻影灰、幻影蓝和幻影绿。
- 附柜带一个抽屉和主机空格，抽屉带侧面锁，附柜中间带走线通道，内侧配置插座装饰盒和太极线盒，可引线上线。
- 产品规格：1200W*1200D*750H/1200W*1200D*750H
2400W*1200D*750H

产品适合中小空间的使用



名称：杰克斯C款两人位/延伸位，D款四人位
型号：JKS-WTC2/JKS-WT2C/JKS-WTD4

产品特点：

- 产品板件为E0级MFC板，环保又耐用
- 色彩搭配：进口暖白+卡其灰
- 台面采用单板工艺，厚度25mm，外观简洁干净
- 台面为25mm进口暖白，木纹封边；配置太极线盒上线；台脚是铝合金钢脚，热转印工艺做成木纹色，整体美观大气；
- 桌屏为扞科技皮革工艺，耐脏，易清洗的，配置月光灰、幻影灰、幻影蓝和幻影绿。
- 附柜带两小一大三抽屉，抽屉带侧面锁，附柜中间带走线通道，内则配置插座装饰盒和太极线盒，可引线上线。
- 产品规格：1200W*1200D*750H/1200W*1200D*750H
2400W*1200D*750H

产品适合中小空间的使用

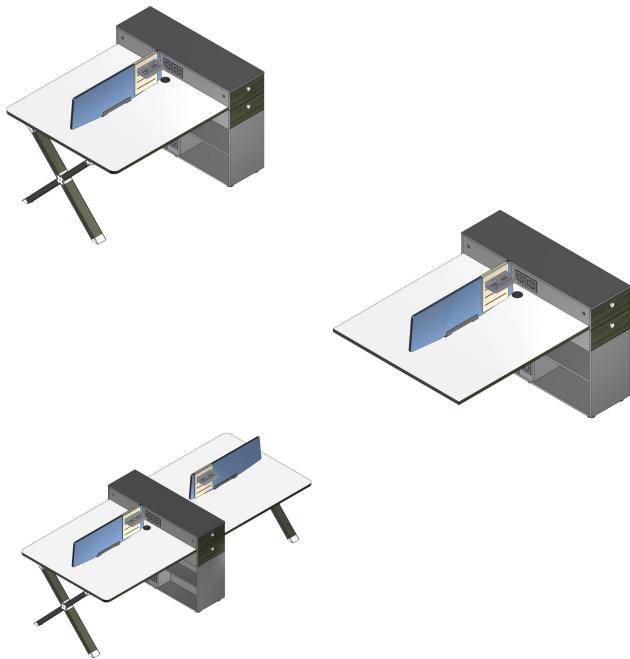


名称: 杰克斯E款四人位
型号: JKS-WTE4

产品特点:

- 产品板件为E0级MFC板, 环保又耐用
- 色彩搭配: 进口暖白+卡其灰
- 台面采用单板工艺, 厚度25mm, 外观简洁干净
- 台面为25mm进口暖白, 木纹封边; 配置太极线盒上线; 台脚是铝合金钢脚, 热转印工艺做成木纹色, 整体美观大气;
- 桌屏为扞科技皮革工艺, 耐脏, 易清洗的, 配置月光灰、幻影灰、幻影蓝和幻影绿。
- 附柜带四等大抽屉, 抽屉带侧面锁, 附柜中间带走线通道, 内侧配置插座装饰盒和太极线盒, 可引线上线。
- 产品规格: 2400W*1200D*750H

产品适合中小空间的使用

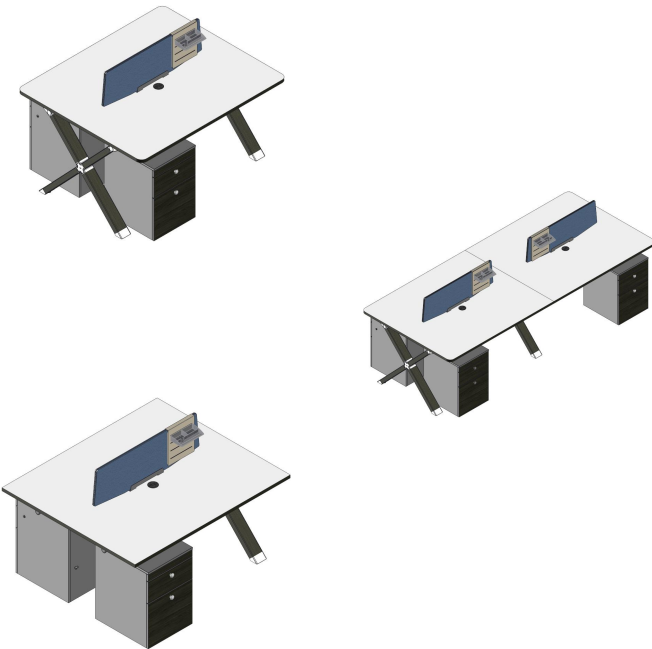


名称：杰克斯F款两人位/延伸位，G款四人位
型号：JKS-WTF2/JKS-WT2F/JKS-WTG4

产品特点：

- 产品板件为E0级MFC板，环保又耐用
- 色彩搭配：进口暖白+卡其灰
- 台面采用单板工艺，厚度25mm，外观简洁干净
- 台面为25mm进口暖白，木纹封边；配置太极线盒上线；台脚是铝合金钢脚，热转印工艺做成木纹色，整体美观大气；
- 桌屏为扞科技皮革工艺，耐脏，易清洗的，配置月光灰、幻影灰、幻影蓝和幻影绿。
- 附柜带两抽屉，抽屉带侧面锁，附柜底部带主机位空格，附柜中间带走线通道，内侧配置插座装饰盒和太极线盒，可引线上线。
- 产品规格：1560W*1200D*750H/1560W*1200D*750H
2760W*1200D*750H

产品适合中小空间的使用

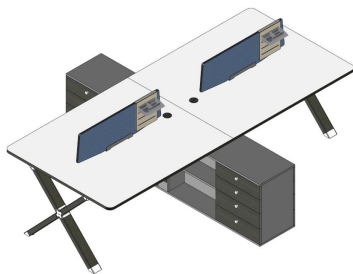
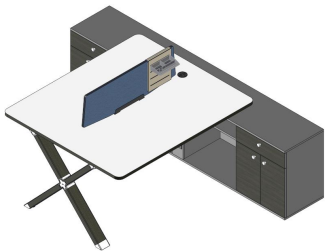


名称：杰克斯H款两人位/延伸位,四人位
型号：JKS-WTH2/JKS-WT2H/JKS-WTH4

产品特点：

- 产品板件为E0级MFC板，环保又耐用
- 色彩搭配：进口暖白+卡其灰
- 台面采用单板工艺，厚度25mm，外观简洁干净
- 台面为25mm进口暖白，木纹封边；配置太极线盒上线；台脚是铝合金钢脚，热转印工艺做成木纹色，整体美观大气；
- 桌屏为扞科技皮革工艺，耐脏，易清洗的，配置月光灰、幻影灰、幻影蓝和幻影绿。
- 标配活动小柜，增加储物的灵活性。
- 产品规格：
1400W/1200W*1200D*750H/1400W/1200W*1200D*750H
2800W/2400W*1200D*750H

产品适合中大空间的使用



名称：杰克斯J款两人位/延伸位,四人位
型号：JKS-WTJ2/JKS-WTJ4

产品特点：

- 产品板件为E0级MFC板，环保又耐用
- 色彩搭配：进口暖白+卡其灰
- 台面采用单板工艺，厚度25mm，外观简洁干净
- 台面为25mm进口暖白，木纹封边；配置太极线盒上线；台脚是铝合金脚，热转印工艺做成木纹色，整体美观大气；
- 桌屏为扞科技皮革工艺，耐脏，易清洗的，配置月光灰、幻影灰、幻影蓝和幻影绿。
- 附柜带双边错开两抽屉+主机空格位，附柜中间带走线通道。内侧配置插座装饰盒和太极线盒，可引线上线。
- 产品规格：1400W/1600W*2200D*750H/
2400W/2800W*2200D*750H

产品适合大空间的使用















CATALOG

<三>
互动交流

Thank **YOU**

分享办公智慧 传递正能量

WOSEN OFFICE